

INPE-327-PR/05

Projeto SERE

Proposta de Pesquisa à

EMBRAPA

Abril/1973

VOL. II

GRUPO DE RECURSOS DO SOLO

PLANOS DE MISSÃO

VAZANTE E TATUI

ÍNDICE

1. INTRODUÇÃO	1
2. SUMÁRIO DA MISSÃO	4
3. OBJETIVOS	6
4. PLANO DA ÁREA TESTE	7
5. DESCRIÇÃO DA ÁREA TESTE	8
6. JUSTIFICATIVA DA ESCOLHA DA ÁREA	9
7. PLANEJAMENTO DA MISSÃO	10
- Requisitos	10
- Especificações	11
- DFT	13
- Descrição das Funções	14
- Cronograma Geral	17
8. ALOCAÇÃO DE PESSOAL	18
9. MATERIAL PERMANENTE (Equipamento para Verdade Terrestre)	19
10. MATERIAL DE CONSUMO (Equipamento para Verdade Terrestre)	20
11. ALOCAÇÃO DE EQUIPAMENTOS	21
12. PLANO DE COMUNICAÇÃO	22
13. DISTÂNCIAS	23
14. SOLICITAÇÃO DE RECOBRIMENTO COM AERONAVE	24

INTRODUÇÃO

A crescente demanda por recursos naturais tem pressionado a caminhada rumo à conquista ordenada e a uma melhor utilização das terras do Brasil Central como uma das formas de se incrementar a oferta de produtos agropecuários.

Os cerrados brasileiros que cobrem mais de dois milhões de quilômetros quadrados (fig 1) prolongam-se desde o Sul de Mato Grosso, constituindo um enorme potencial a ser levantado e desenvolvido.

O cerrado forma uma faixa - tampão para a ocupação brasileira e talvez, seja o maior fator para condicionar a nossa civilização no litoral. Ocupando área vizinha da faixa de pressão, o cerrado é a solução mais viável para o incremento de produção e da população, a longo prazo. Outro aspecto significativo é que o desenvolvimento da Amazônia também dependerá do desenvolvimento do cerrado, como uma sucessão lógica da integração entre o litoral e o norte.

SUMÁRIO DE MISSÃO

Muitos são os problemas atuais que limitam o desenvolvimento dos cerrados brasileiros. Ainda não existe uma estimativa precisa quanto à extensão dos cerrados e os diversos autores que tratam do assunto discordam entre si quanto a esse ponto. A análise fitossociológica está, segundo LABORIAU, atualmente limitada pela falta de mapeamento suficiente da área do cerrado bem como pela insuficiência de dados florestais.

Os cerrados são extensivamente explorados pela pecuária de corte, produção de carvão e, em certas regiões, atividade agrícola e florestal. Uma estimativa de potencial do cerrado envolveria entre outros fatores uma classificação dos diversos tipos de vegetação existente, uma estimativa da fertilidade de seus solos e dos recursos hídricos existentes. Apesar da qualidade dos solos não ser o único fator ecológico que determina a distribuição dos tipos de vegetação nos cerrados, trabalhos de vários autores demonstraram que existe uma correlação estatística entre a fisionomia do cerrado e o grau de nutrição mineral. Assim um bom mapeamento das diversas categorias de vegetação forneceria informações sobre a qualidade dos solos.

A área de Vazante, MG, se presta muito bem para estudos sobre os cerrados usando técnicas de sensoriamento remoto. Em uma área relativamente pequena encontramos uma variação relativamente grande de tipos de solo, vegetação e atividades agro-pecuárias e florestais.

A experiência colhida em 1972 mostrou na mesma área a possibilidade de reconhecimento dos principais tipos de vegetação e atividades agrícolas usando imagens obtidas com o conjunto Hasselblad do PP-ZCII na escala de 1:30.000. A análise química de 16 amostras de solo colhidas ao longo da linha de vôo mostrou, possibilidade de relacionamento entre a fisionomia do cerrado e o grau de fertilidade do solo. No entanto devido a alguns problemas, a obtenção de imagens nas escalas de 1:90.000 com as Hasselblad e o uso da RC-10 com filme infravermelho não foi possível. O que se pretende para 1973 é a obtenção de imagens nessas escalas, um contrôle estatístico nas amostragens e análises de solo, estudo através da análise foliar de diferentes características do solo, nas imagens obtidas e maior extensão das linhas de vôo. Como existe forte relação entre vegetação e as zonas mineralizadas de Vazante e imperioso que os vôos se façam no fim da estação das águas para melhor observação de tais efeitos.

Programa de Sensoriamento de Recursos
Naturais - Sumário da Missão

Missão Nº: 816

Nome	nº	Disciplina
Vazante - MG	109	Agronomia

Pesquisador principal	Instituição	Área
Almir Gomes de Souza	INPE	Vazante

Itinerário

- a) P/ VAZANTE - S. José dos Campos - Ribeirão Preto
- Uberaba - Patos de Minas - Vazante
- b) Voo -

Datas de Voo

Áreas de Teste

Março de 1973

Vazante - A escolha de uma data no fim da estação das águas se prende a dois fatos:

- a) Facilidade de operação da aeronave
- b) Verificar a relação entre vegetação e zona mineralizada

Programa de Sensoriamento de Recursos Naturais

Missão: Vazante - Agronomia

Objetivos:

- 1- Classificação dos diversos tipos de cerrado e mapa de uso de solo
- 2- Localização de áreas mais propícias às atividades agrícolas
- 3- Caracterização da rede de drenagem e localização de corpos hídricos (lagos, represas, etc)
- 4- Reconhecer nas imagens, através da análise densitométrica e visual, as diversas feições da área
- 5- Usar os dados da missão no levantamento de padrões para interpretação das imagens do ERTS com vistas a um mapeamento mais extensivo.

Programa de Sensoriamento de Recursos Naturais

Plano da Área Teste

Área Nº

109

Nome

Vazante

Disciplina: Agronomia

Pesquisadores

Getúlio T. Batista

Almir G. de Souza

Armando Pacheco

Instituição de Origem

INPE

"

"

Coordenador da Área

Gilberto Amaral

Instituição de Origem

INPE

Descrição da Área Teste

Descrição:

Esta' situada a N W do Estado de Minas Gerais. A cidade de Vazante que se localiza no centro da área é ligada a Paracatu, 120 Km ao Norte de Vazante na margem da estrada Belo Horizonte - Brasília, por estrada transitável o ano todo e a Pato de Minas, 120 Km ao Sul por estrada de terra.

O relevo é acidentado composto por regiões baixas , em certos locais, e uma sequência de elevações até altitudes de 1000 m. A vegetação é constituída por vários tipos de cerrado , mata, campos limpos e áreas com atividade agrícola.

Justificativa da Escolha da Área

- 1 - Vazante reúne em uma pequena área grande variação de condições de solo e vegetação, fato que não é comum nas grandes e monótonas extensões de cerrado do Brasil Central.
- 2 - Interêsse multidisciplinar - possibilitando a associação entre tipos de vegetação com diversas ocorrências de rochas mineralizadas.

Planejamento da Missão

Requisitos

Missão : Vazante - Agronomia

Área : Vazante

1.0 Pessoal

2.0 Veículo

3.0 Instrumentação

4.0 Material de Consumo

5.0 Participação

Laboratório fotográfico do INPE

Processamento de Dados

Secretaria do SERE

6.0 Aeronave PP-ZCN Equipada

Especificações

1.0- Pessoal- Dois agrônomos para a condução dos trabalhos no campo e mais um na fase de interpretação e redução dos dados

2.0- Veículo- Poderá ser usado em conjunto com a equipe de Recursos Minerais.

Uma camioneta Chevrolet com cabine dupla seria o suficiente para o transporte do pessoal e do equipamento.

3.0- Instrumentação (científica e de campo)

1. máquina fotográfica

1. bússola

2. lupas

1. binóculo

1. trena

2. facões

2. mochilas

2. cantis

1. caixa de material p/ primeiros socorros

2. lampiões

2. lanternas

1. gerador

1. estufa de secagem (pequena)

1. balança c/ precisão de 0,1 g.

4.0- Material de Consumo

50 fichas de campo

100 sacos plásticos p/ amostras

2 filmes ektachrome colorido 35 mm

Material de secretária (lápiz, papel, fita adesiva, canetas, borracha)

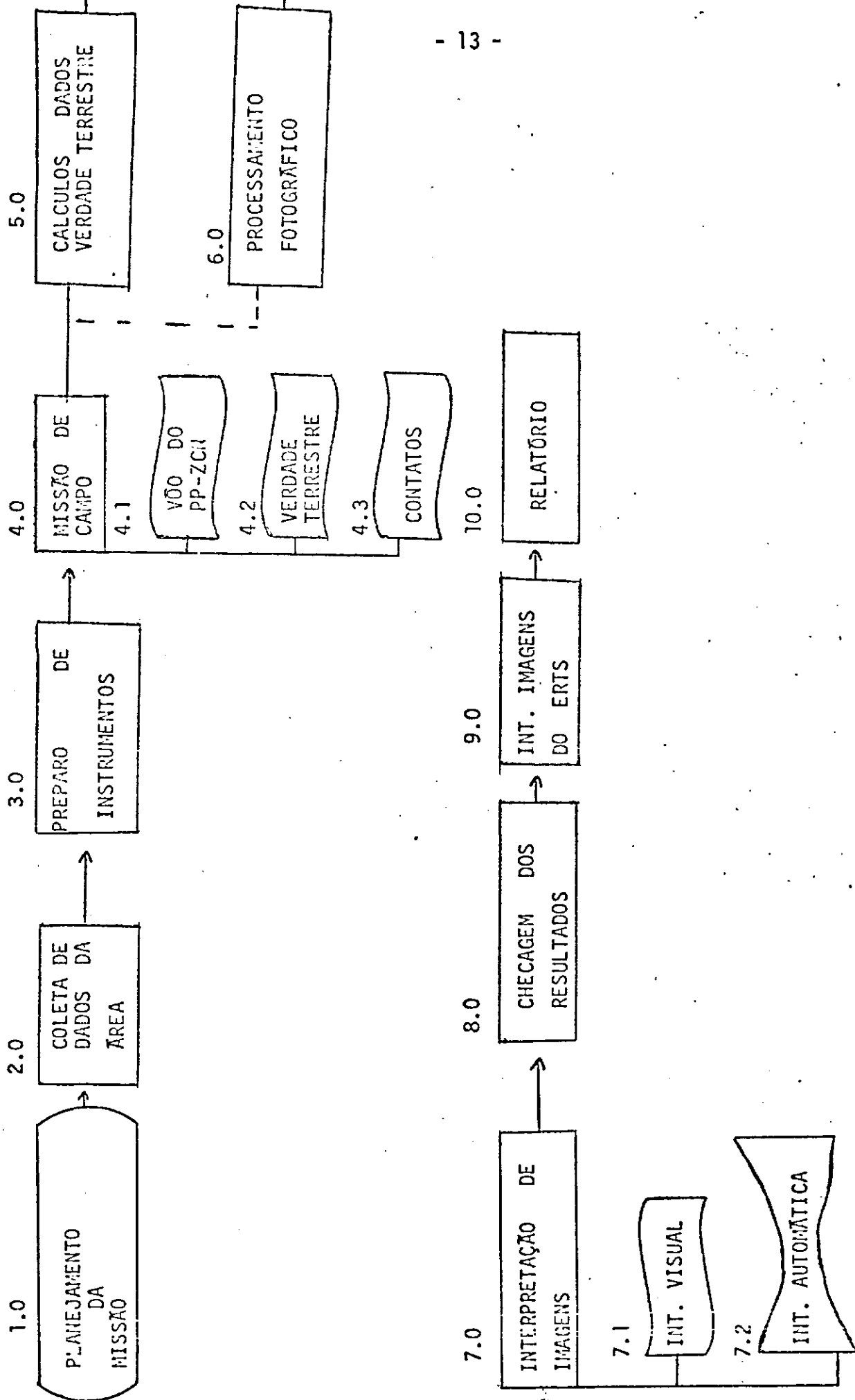
10 pilhas p/ lanterna

Soro antiofídico polivalente

5.0- Participação

Após o término da missão haverá necessidade de serviços de Laboratório fotográfico na revelação e cópia dos filmes; do grupo de processamento de dados na digitalização das fitas do scanner e, futuramente das outras imagens; e da secretaria do SERE na datilografia do relatório.

DIAGRAMA DE FLUXO DE TRABALHC



DESCRIÇÃO DAS FUNÇÕES

1.0 Contatos-

2.0 Planejamento da Missão- Aplicação das técnicas de Engenharia de Sistemas ao plano da missão. Consiste em definição de objetivos requisitos, especificação, DFT, descrever função etc.

3.0 Coleta de dados sobre a área- Coleta de toda informação (mapas, relatórios, pesquisas) disponível que venha facilitar o trabalho de campo e a interpretação de imagens.

4.0 Preparo de instrumentos- Verificar a disponibilidade e condição providenciando, quando necessário, compra, reparos, calibração, etc.

5.0 Missão de campo

5.1 Vôo do PP-ZCN - Previsto para ocorrer no mês de março dependendo da disponibilidade da Aeronave.

5.2 Verdade Terrestre- Coleta de informações sobre a amostra (identificação, informações micrometeorológicas, informações sobre os solos e vegetação etc) tomada de fotografias etc, conforme ficha de campo disponível no projeto SERE.

5.3 Contatos- Deverão ser feitos com pessoas conhecedoras da área (extensionistas, fazendeiros etc) para facilitar a locomoção, e o acesso aos vários pontos amostrados e para obtenção de dados regionais.

6.0 Cálculo de dados de Verdade Terrestre- Tabulação, preparo de gráficos, análise das amostras etc.

7.0 Processamento fotográfico das imagens deveria ser concluído trinta dias após o término do voo da aeronave.

8.0 Interpretação das Imagens

8.1 Visual- Aplicação das técnicas convencionais de fotointerpretação na identificação dos dados obtidos em várias escalas

8.2 Automático- Processamento automático visando atingir os mesmos resultados de 8.1

9.0 Checagem dos Resultados- Consiste em uma volta ao campo para estudar a porcentagem e precisão verificada na interpretação das imagens.

10.0 Interpretação das imagens do ERTS- Atividade que deverá ser executada após a interpretação das imagens do PPRZN.

11.0. Relatório- Consistirá na descrição e análise resultados obtidos em 1972.

CRONOGRAMA GERAL

ATIVIDADES	JAN	FEV	MAR	ABR	MAI	JUN	JUL	AGO	SET	OUT	NOV	DEZ
1.0 Planejamento	○ —△											
2.0 Coleta de Dados sobre a área	○ —△											
3.0 Preparo da Instrumentação		● —△										
4.0 Missão de Campo (voo do PP-ZCN, verdade terrestre e contatos)			○ —△									
5.0 Cálculo Dados de Verdade Terrestre			○ —△	○ —△								
6.0 Processamento Fotográfico			○ —△	○ —△								
7.0 Interpretação de Imagens				○ —△	○ —△							
8.0 Checagem dos Resultados								○ —△				
9.0 Int. Imagens do ERTS								○ —△	○ —△			
10.0 Relatório										○ —△		

Missão: Vazante - Agronomia

Disciplina : Agronomia

Área Teste: 109

PESQUISADOR	Tempo de Duração da Missão										
	J	F	M	A	M	J	J	A	S	O	
GETÚLIO T. BATISTA			1/16					15/30			
ALMIR C. DE SOUZA			1/16					15/30			
1 MOTORISTA			1/16					15/30			

Missão: Vazante - Agronomia

Disciplina - Agronomia

Área Teste: Vazante (109)

MATERIAL PERMANENTE

Tipo	Quantidade	Entidade	Responsável
Máquina fotográfica	1	INPE	Getúlio T. Batista
Bússola	1	"	e
Lupas	2	"	Almir G. Souza
Binóculo	1	"	
Trena	1	"	
Facões	2	"	
Mochilas	2	"	
Cantis	2	"	
Material de primeiros socorros	1	"	
Lampões	2	"	
Lanternas	2	"	
Gerador	1	"	
Estufa p/ secagem	1	"	
Balança	1	"	

Nissão: Vazante - Agronomia

Área Teste: Vazante (109)

Disciplina: Agronomia

Material de Consumo

Tipo	Quantidade	Entidade	Responsável
Fichas de campo	50	INPE	Getulio T. Batista,
Sacos Plásticos	200	"	e
Filmes ektachrome colorido 35 mm	2	"	Almir G. Souza
Pilhas p/ lanterna	12	"	
Soro antiofídico polivalente		"	

Alocação de equipamentos

Missão : Vazante Agronomia

Área Teste: Vazante

Disciplina: Agronomia

Todo o equipamento será usado na missão de campo de
1 - 16/ Março / 1973 e, posteriormente, na fase de checagem de
campo de 15 - 30/ Agosto / 1973.

PLANO DE COMUNICAÇÃO

MISSÃO: Vazante-Agronomia

Área Teste: nº 816

Área Teste ao INPE: Frequência: 11.148 KHz

Equipamento SSB (Pontes e Moraes) ou Collins

Horário: a ser estabelecido no Briefing

Área Teste Aeronave: Frequência: 122.0 MHz

120.6 MHz

Equipamento: VHF

Horário: quando do sobrevôo sobre a área.

DISTÂNCIAS

Missão : Vazante - Agronomia

Área Teste: 816

DE	PARA	KM
S.J. CAMPOS	VAZANTE	1000

INPE

PROJETO SERE

FASE E

SOLICITAÇÃO DE RECOBRIMENTO
COM AERONAVE

PROGRAMA DE SENSORIAMENTO DE RECURSOS NATURAIS

Missão nº: 109 - b

Área Teste: 816

Nome da Área Teste: Vazante

PESQUISADORES PRINCIPAIS:

Almir INPE

Getúlio INPE

Armando Pacheco INPE

MÊS PREVISTO PARA O VÔO:

Março de 12 a 17

Julho de 02 a 07

DESCRIÇÃO DA ÁREA TESTE

Missão nº: 109 - b

Área nº: 816 Vazante

Disciplina: Agronomia

(Ver página 8 desse volume)

MAPA GERAL COM A LOCALIZAÇÃO DA ÁREA TESTE



Presidência da República
Conselho Nacional de Pesquisas
Instituto de Pesquisas Espaciais

Projeto SERE

Plano de Missão

73-101c-853-

Tatuí - RECSO

São José dos Campos

São Paulo

Janeiro/1973

ÍNDICE

1. INTRODUÇÃO	1
2. SUMÁRIO DA MISSÃO	2
3. OBJETIVOS	3
4. PLANO DA ÁREA TESTE	6
5. DESCRIÇÃO DA ÁREA TESTE	8
6. JUSTIFICATIVA DA ESCOLHA DA ÁREA	9
7. PLANEJAMENTO DA MISSÃO	10
- Requisitos	10
- Especificações	11
- DFT	16
- Descrição das Funções	17
- Cronograma Geral	21
8. ALOCAÇÃO DE PESSOAL	22
9. INSTRUMENTOS	23
10. MATERIAL PERMANENTE (Equipamentos para Verdade Terrestre)	25
11. MATERIAL DE CONSUMO (Equipamentos para Verdade Terrestre)	26
12. ALOCAÇÃO DE EQUIPAMENTOS	27
13. PLANO DE COMUNICAÇÃO	28
14. DISTÂNCIAS	29
15. SOLICITAÇÃO DE RECOBRIMENTO COM AERONAVE	30

PROJETO DE PESQUISA PILOTO PARA UTILIZAÇÃO DE UM SISTEMA DE SENSORES
REMOTOS NA OBTENÇÃO DE INFORMAÇÕES SOBRE AGRICULTURA, GEOLOGIA E
GEOGRAFIA.

INTRODUÇÃO

Diante do sucesso obtido pela equipe de pesquisadores do LARS na Universidade de Purdue - Indiana - Estados Unidos, na identificação do milho e determinação do nível de infecção com a "podridão do milho" em sete estados do Corn Belt americano, utilizando um sistema de Sensores Remotos, colocou-se a questão de realizar um experimento para verificar o potencial dos sistemas de Sensores Remotos à disposição do INPE na obtenção de informações em várias áreas de trabalho da Secretaria da Agricultura do Estado de São Paulo. Esta questão é tanto mais oportuna quando sabemos que já foi iniciada a coleta de dados pelo satélite ERTS e é possível obter esses dados para certas áreas do Estado de São Paulo. Se propõe neste projeto a realização de uma pesquisa inicial para a avaliação da eficiência do sistema que compreende o equipamento disponível bem como o conjunto de programas de computação que permite treinar o computador, testar as soluções encontradas e finalmente analisar o total da área piloto.

PROGRAMA DE SENSORIAMENTO DE RECURSOS NATURAIS SUMÁRIO DA MISSÃO

MISSÃO Nº: 101c

ÁREA TESTE:

Nome:	nº	Disciplina:
Tatuí	853	Agronomia, Geologia, Geografia

<u>PESQUISADOR PRINCIPAL</u>	<u>INSTITUIÇÃO</u>	<u>ÁREA</u>
Antonio Tebaldi Tardin	INPE	Agronomia
Carlos V.B. Palestino	INPE	Agronomia

ITINERÁRIO

São José -Tatuí-C.Lange-C.Alto-S.Pirapora-Araçoiaba da Serra

DATAS DE VÔO

ÁREAS DE TESTE

19 - Fevereiro	Tatuí
27 - Março	" "
2 - Maio	" "
7 - Junho	" "
18 - Agosto	" "

PROGRAMA DE SENSORIAMENTO DE RECURSOS NATURAIS

MISSÃO: 101c

OBJETIVOS:

a) Objetivo Geral

Determinação e implementação de técnicas de pesquisa em sensoriamento remoto nas áreas de agricultura, geologia e geografia, utilizando imagens de grande altitude (orbital-ERTS) e baixa altitude (aeronave).

b) Objetivos Específicos

b1 - Aplicados à agronomia

b1.1 - Previsão de safras:

Levantamento de área e produção das seguintes culturas: algodão, arroz, batata, cana, mandioca, milho, abacate, abacaxi, citrus e pastagens.

Acompanhamento do preparo do solo e ciclo evolutivo das culturas selecionadas.

b1.2 - Estudo da sanidade das culturas:

Acompanhamento do estado de sanidade das culturas durante o seu ciclo vegetativo.

b1.3 - Inventário florestal

Determinação de áreas com matas naturais e reflorestadas segundo o gênero e a idade.

Avaliação do volume de madeira.

b1.4 - Classificação de solos:

Estudos de solos a níveis de grandes grupos.

b.2 - Aplicados à Geologia:

b2.1 - Mapeamentos geológico e hidrológico.

Fotointerpretação geológica das imagens e posterior verificação de campo.

~~b2.1~~ - Detecção de jazidas minerais

Testar sensores e tipos de filmes em jazidas conhecidas para posterior extrapolação.

b.3 - Aplicados à Geografia:

b3.1 - Inferência demográfica em zona rural.

Desenvolver métodos para aquisição de informações demográficas no meio rural através do sensoriamento remoto (sensores fotográficos) obtidos por aeronave (escalas médias e grandes).

b3.2 - Estabelecimento de base cartográfica.

Desenvolver um sistema de informações geodésicas e topográficas para incrementar e otimizar a elaboração de cartas (escalas grandes) em nível topográfico e/ou cadastral. Esse sistema, elaborado para a área teste, deverá permitir extrapolar para todo Estado de São Paulo constituindo-se na sua rede básica.

Elaborar cartas temáticas dos aspectos físicos, humano e sócio-econômicos do meio rural, em escalas médias e pequenas, de acordo com a metodologia da cartografia geográfica.

b3.3 - Realização de um estudo sobre a organização do espaço rural.

Desenvolver trabalho de geografia agrária utilizando os dados adquiridos pelos sensores e pela verdade terrestre, analisando a estrutura e condições sócio-econômicas da região.

PROGRAMA DE SENSORIAMENTO DE RECURSOS
NATURAIS

PLANO DA ÁREA TESTE

ÁREA Nº: 853

NOME: Tatuí

DISCIPLINA:

Agronomia, Geologia, Geografia

PESQUISADORES

INSTITUIÇÃO DE ORIGEM

Ernesto de Vita Jr.	INPE
Salomão Schattam	IEA
Antonio T. Tardin	INPE
Carlos V.B. Palestino	INPE
Dyckson Dias de Souza	INPE
Nilton T. Higa	INPE
Carlos Lorena	CATI
José Diniz Araujo	IEA
Arnaldo G. Souza Coelho	IAC
Vicente Chiarini	IAC
José Carlos G. Camargo	INPE
Sérgio dos Anjos F. Pinto	INPE
Celina Foresti	INPE
Paulo Varela Sandin	IEA

COORDENADOR DA ÁREA

INSTITUIÇÃO DE ORIGEM

Antonio Tebaldi Tardin

-

Ambito do INPE

Salomão Schattan

-

Ambito Externo

DESCRIÇÃO DA ÁREA TESTE

LOCALIZAÇÃO:

A área piloto localiza-se entre 23-24° Sul e 47° 48' 30" OESTE.

DESCRIÇÃO:

A área abrange os municípios de Tatuí, Cesário Lange, Capela do Alto, Araçoiaba da Serra e Salto do Pirapora com uma superfície total aproximada de 1.500km². É uma região agrícola possuindo culturas importantes tais como: milho, arroz, algodão, cana-de-açúcar, mandioca, batata, citrus, abacaxi, café, abacate, etc.

JUSTIFICATIVA DA ESCOLHA DA ÁREA

A área escolhida apresenta aspectos importantes tanto para a agricultura quanto para a geologia e geografia. Além disso acha-se localizada próxima aos órgãos participantes do trabalho e com boa localização na imagem do ERTS.

PLANEJAMENTO DA MISSÃO

REQUISITOS

MISSÃO: 101c

ÁREA: 853

- 1 - Ter determinada uma área piloto para a realização do experimento.
- 2 - Recobrimento aerofotogramétrico e imageamento térmico, pela aero nave PP-ZCN.
- 3 - Recobrimento aerofotogramétrico pelo satélite ERTS-1.
- 4 - Ter pessoal especializado nas diversas áreas de atuação.
- 5 - Ter levantamento de campo para comparação com os dados fornecidos pela aeronave e pelo ERTS.
- 6 - Interpretar automaticamente os dados coletados.

ESPECIFICAÇÕES

1 - Área piloto para realização do experimento.

1.1 - Localização

A área piloto localiza-se entre 23^o-24^o SUL, 47^o48'38" OESTE, abrangendo os seguintes municípios:

Tatuí

Cesário Lange,

Capela do Alto,

Araçoiaba da Serra,

— Salto de Pirapora,

em uma área total aproximada de 1.500km², situado na região agrícola da DIRA de Sorocaba.

2 - Recobrimento aerofotogramétrico e mapeamento térmico com aeronave,

2.1 - O imageamento fotográfico deverá obedecer os seguintes recobrimentos:

overlap - 60%

sidelap - 30%

2.2 - As especificações referentes às imagens e dos sensores, estão contidas na tabela abaixo:

3 - Recobrimento aerofotogramétrico pelo Satélite ERTS-1.

3.1 - As especificações referentes às imagens e aos sensores, estão contidos na tabela a seguir.

TABELA DE ESPECIFICAÇÃO PARA A AERONAVE

SENSORES	DIMENSÕES FOTO (mm)	ESCALA	ALTURA	FILME (ESPECIFI)	TIPO	FILTRO	FAIXA DO ESPECTRO (mμ)
RC-10	230 x 230			Ektachrome-115-Aerographic (star base) 2448	CN	1-a	300 - 700
				Aerochrome-Infrared (star-base) 2448	I.V.	12-15	600 - 850
				Plus-X-Aerographic (star-base) 240	P.B.		500 - 550
				Double-X-Aerographic star base 2405	P.B.		650 - 700
CLUSTER HASSELBLAD	70 x 70			Infrared erographic star base 2424	I.V.	25-A	700 - 900
				Todos os filmes citados p/ RC-10			
Scanner	70 (largura faixa)			TAR-H-FIL 2498		0.829	350-1.100
				star base SP 475		8.0-13	1 00-14 000

ESPECIFICAÇÃO DE IMAGENS E SENSORES DO SATELITE
ERTS-1

SENSORES	DIMENSÃO-FOTOG (mm)	ESCALA	ALTURA (Km)	FAIXAS DO ESPEC. (μ)	RESOLUÇÃO (m)	PERIODICIDADE (DIAS)
RETURN BEAM VIDICON	185 x 185	1:1 000 000	920	475 - 575 580 - 675 680 - 850	80	18
MULTIESPEC- TRAL SCANNER	185 x 185	1:1 000 000	920	500 - 600 600 - 700 700 - 800 800 - 1 100	80	18

4 - Pessoal

4.1 - Engenheiros agrônomos do INPE, IEA, IF, CATI e IAC.

4.2 - Engenheiros Civis do IGG.

4.3 - Geólogos do IGG e INPE.

4.4 - Geógrafos IGG e INPE.

4.5 - Técnicos Agrícolas da CATI.

4.6 - Pessoal de Apoio Logístico do INPE, IEA, IF, CATI, IGG e IAC.

5 - Levantamento de Campo.

5.1 - Elaboração, teste e aplicação do questionário do campo.

5.2 - Utilização de mapas, fotografias e mosaicos da área em estudo.

5.3 - Utilização de veículos para transporte de pesquisadores e técnicos.

5.4 - Utilização de instrumentos e materiais de campo.

6 - Interpretação automática dos dados coletados.

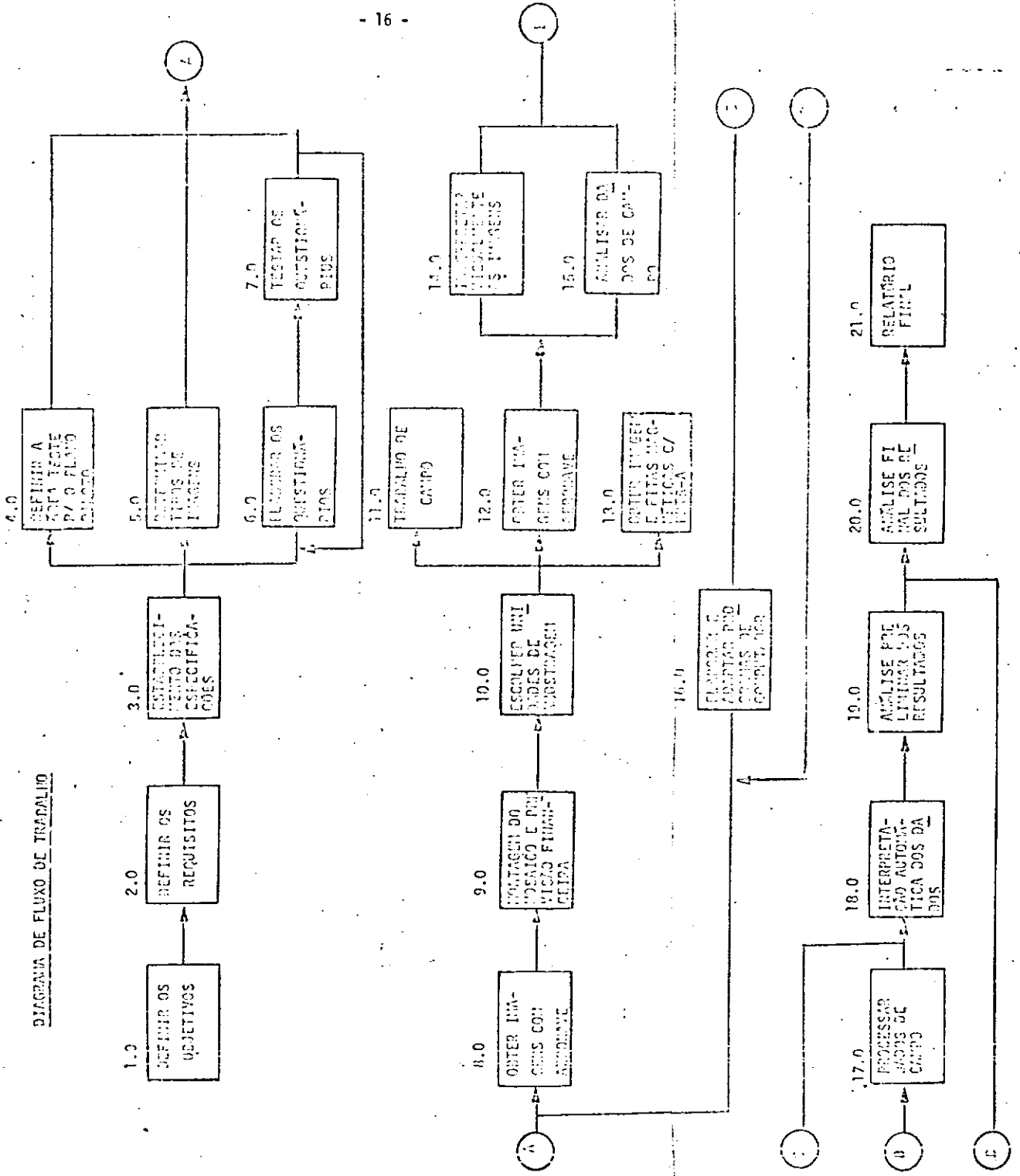
6.1 - Elaboração e adaptação de programas computacionais.

6.2 - Processamento e análise dos dados coletados.

6.3 - Análise dos resultados.

6.4 - Sistemas de computação.

DIAGRAMA DE FLUXO DE TRADALHO



DESCRIÇÃO DAS FUNÇÕES

MISSÃO: 101c

ÁREA: 853

1.0 - DEFINIÇÃO DOS OBJETIVOS

2.0 - DEFINIÇÃO DOS REQUISITOS

3.0 - ESTABELECIMENTO DA ÁRVORE DE ESPECIFICAÇÕES E ESPECIFICAÇÕES

4.0 - ESTABELECER ÁREA PARA O PLANO PILOTO.

Determinar a localização da área onde será efetuado o experimento básico.

5.0 - DETERMINAR TIPOS DE IMAGENS

Estabelecer os diversos tipos de imagens que serão utilizados na pesquisa.

6.0 - ELABORAR QUESTIONÁRIOS

Tendo em vista as principais atividades da área teste estabelecer questionários apropriados.

7.0 - TESTAR QUESTIONÁRIOS

Os questionários deverão ser testados em campo determinando o tempo de preenchimento e a viabilidade das perguntas feitas.

8.0 - OBTER IMAGENS COM AERONAVE

Inicialmente a área teste será sobrevoada com a plataforma de pesquisa do INPE o avião Bandeirante PP-ZCH com a finalidade de se obter base cartográfica, principalmente, para o estabelecimento do sistema de amostragem.

9.0 - MONITAR MOSAICO E ELABORAR PREVISÃO FINANCEIRA

A partir das fotografias aéreas construir mosaico da área em estudo para identificar os elementos de amostragem, e ao mesmo tempo eleborar o cronograma de desembolso do projeto.

10.0 - AMOSTRAGEM

Estabelecimento do sistema de amostragem que mais se adapte a área de trabalho.

11.0 - TRABALHO DE CAMPO

Preenchimento dos questionários visando a obtenção das informações necessárias.

12.0 - OBTER IMAGEM COM AERONAVE

Serão realizados vôos periódicos e simultâneos à passagem do satélite ERTS. Terão como finalidade a identificação das culturas no campo bem como acompanhamento do ciclo de evolução da cultura. Nestas imagens também serão realizados estudos nas áreas de Geologia e Geografia.

13.0 - OBTENÇÃO DE IMAGENS E FITAS MAGNÉTICAS COM ERTS-A

Obter-se-ã imagens e fitas magnéticas do satélite ERTS, referentes a área teste. Estas informações serão interpretadas visualmente e automaticamente visando atingir os objetivos citados.

14.0 - INTERPRETAÇÃO VISUALMENTE DAS IMAGENS

Interpretação de imagens obtidas de vôos com aeronaves e satélites com a finalidade de identificação de culturas, mapeamento geológico e cartográfico.

15.0 - ANÁLISE CRÍTICA DOS QUESTIONÁRIOS DE CAMPO

Análise crítica dos questionários preenchidos em campo.

16.0 - DESENVOLVIMENTO E ADAPTAÇÃO DE PROGRAMAS DE COMPUTADOR

De posse do programa de computador (LARSYS) composto de um conjunto de "subrotinas", cuja finalidade é o reconhecimento de padrões, far-se-ã as adaptações necessárias visando principalmente a identificação dos alvos de interesse. Paralelamente também estarão sendo elaborados programas com a mesma finalidade.

17.0 - PROCESSAMENTO DE DADOS DE CAMPO

Uma vez obtidos os questionários de campo, os dados deverão ser organizados e preparados para um processamento posterior a fim de se ter os resultados de verdade terrestre.

18.0 - INTERPRETAÇÃO AUTOMÁTICA DOS DADOS

Utilização dos programas elaborados e adaptados, na interpretação de culturas, mapeamento geológico e cartográfico, através de computadores.

19.0 - ANÁLISE PRELIMINAR DOS RESULTADOS

Baseados nos resultados alcançados pelos métodos até então utilizados no experimento o trabalho será analisado e se necessário os dados serão rearranjados e processados quantas vezes forem necessários, para se atingir os objetivos.

20.0 - ANÁLISE FINAL DOS RESULTADOS

De posse dos resultados obtidos, evidentemente teremos uma idéia do grau de evolução do projeto quanto ao atingimento dos objetivos. Tais resultados, permitirão posteriores replanejamentos.

21.0 - RELATÓRIO FINAL

Elaboração de um relatório que fornecerá todo o trabalho desenvolvido, análises de resultados, possibilidades de aplicação em outras áreas e conclusões.

ÁREA TESTE: 853

TATUI

DISCIPLINA: Agronomia
Geologia
Geografia

PESQUISADOR	TEMPO DE DURAÇÃO DA MISSÃO												
	J	F	M	A	M	J	J	J	A	S	O	N	D
Carlos Vicente B. Palestino		18-20 V V	26-28 V V		1-3 V V	6-8 V V	12-14 V V	17-19 V V					
Antonio Tebaldf Tardin		18-20 V V	26-28 V V		1-3 V V	6-8 V V	12-14 V V	17-19 V V					
Dyckson Dias de Souza		18-20 V V	26-28 V V		1-3 V V	6-8 V V	12-14 V V	17-19 V V					
Nilton T. Higa		18-20 V V	26-28 V V		1-3 V V	6-8 V V	12-14 V V	17-19 V V					

EQUIPAMENTOS PARA VERDADE TERRESTRE

MISSÃO: -101c

ÁREA TESTE: 353

TATUÍ

DISCIPLINA: Agronomia

Geologia

Geografia

1. INSTRUMENTOS

TIPO	QUANTIDADE	ENTIDADE	RESPONSÁVEL
Soil Heat Flux	1	IAC	
Actinógrafo	2	NPE-IAC	
Solarímetro	1	NPE-IAC	
Termohigrógrafo	1	NPE-IAC	
Termopares	4	NPE-IAC	
PRT-5	1	NPE	
Potenciografo	1	AC	
Anemômetro	2	IPE-IAC	
Neutron Probe	2	IPE-IAC	
Albedômetro	1	IPE	
Net-Radiômetro	2	INPE-IAC	

EQUIPAMENTOS PARA VERDADE TERRESTRE

MISSÃO: 101c

ÁREA TESTE: 853

DISCIPLINA: Agronomia

Geologia

Geografia

TATUI

1. INSTRUMENTOS

(cont.)

TIPO	QUANTIDADE	ENTIDADE	RESPONSÁVEL
Espectroradiômetro ISCO	1	INPE	
Termômetro Digital	2	INPE-IAC	
Psicrômetro	2	INPE-IAC	
Bússula	2	INPE-IAC	
Espectrofotômetro	2	INPE-	
Câmara Asahi-Pentax	1	INPE	

2. MATERIAL PERMANENTE

MISSÃO: 101c

ÁREA TESTE: 853

TIPO	QUANTIDADE	ENTIDADE	RESPONSÁVEL
Lupa	4	INPE	
Trena	2	INPE-IAC	
Paquímetro		INPE-IAC	
Mesa de luz	1	INPE	

3. MATERIAL DE CONSUMO

MISSÃO: 101c

ÁREA TESTE: 853

ÁREA: TATUI

DISCIPLINA: Agronomia

Geologia

Geografia

TIPO	QUANTIDADE	ENTIDADE
Combustível	200 litros	INPE
Fitas magnéticas p/ Scanner	10	INPE
caneta	10	
Mat. Escrit	10	INPE-IAC
lapis	10	
borracha	10	
Material p/ foto interpret.		
Papel	30m ²	INPE-IAC
OVERLAY	30m ²	INPE-IAC
VEGETAL		
Lapis demográfico	5	" "
algodão e benzina	7	" "
etiquetas	500	" "
sacos plásticos	500	" "
barbante	1 rolo	" "
Filmes Ektachrome - MS.		
aerographic - 2448	5	" "
Aerochrome Infrared 2402	5	INPE
Double x aerographic-2405	5	" "
Infrared-Aerographic-2424	5	" "
Filme p/ Scanner	5	" "

ALOCAÇÃO DE EQUIPAMENTOS

MISSÃO: 101c

ÁREA TESTE: 853

DISCIPLINA: Agronomia

Geologia

Geografia

TIPO	QUANT.	TEMPO DE DURAÇÃO DA MISSÃO													
		J	F	M	A	M	J	J	A	S	O	N	D		
SEISORES DO AVIÃO			19 ▽	27 ▽		2 ▽	7 ▽	13 ▽	18 ▽						
APARELHOS P/ VERDADE TERRESTRE			18 20 ▽▽	26 28 ▽▽		1 3 ▽▽	6 8 ▽▽	12 14 ▽▽	17 19 ▽▽						

CONVENÇÃO ▽ - SAÍDA DO EQUIPAMENTO

PLANO DE COMUNICAÇÃO

MISSÃO: 101c

ÁREA TESTE: 853

1. ÁREA TESTE/INPE

Frequência 11.148 KHz

Equipamento SSV (Pontes e Moraes)

Horário a ser estabelecido no Briefing

2. ÁREA TESTE/AERONAVE

Frequência:

Equipamento VHF: 122.0 (a combinar)

130.6 (a combinar)

Horário: o de sobrevôo da aeronave sobre a área.

DISTÂNCIAS

MISSÃO: 101c

ÁREA TESTE: 853

<u>DE</u>	<u>PARA</u>	<u>KM</u>
São José dos Campos	Tatuí	200

IIPE

PROJETO SERE

FASE E

SOLICITAÇÃO DE RECOBRIMENTO COM
AERONAVE

PROGRAMA DE SENSORIAMENTO DE RECURSOS NATURAIS

MISSÃO: 101c

ÁREA TESTE Nº 853

NOME DA ÁREA TESTE: TATUI

PESQUISADORES PRINCIPAIS

INSTITUIÇÃO

Ernesto de Vitta Jr	INPE
Carlos V. Barbieri Palestino	INPE
Antonio Tebaldi Tardin	INPE
Dyckson Dias de Souza	INPE
Nilton T. Higa	INPE
Sérgio dos Anjos F. Pinto	INPE
José Carlos Godoy Camargo	INPE
Salomão Shattan	IEA
José Diniz de Araujo	IEA
Paulo Varela Sardin	IEA
Arnaldo Guido de S. Coelho	IAC
Vicente Chiarini	IAC
Carlos Lorena	CATI

MESES PREVISTOS PARA OS VÔOS

Fevereiro, março, maio, junho, julho, agosto

DESCRIÇÃO DA ÁREA TESTE

MISSÃO Nº 101c

ÁREA Nº : 853

DISCIPLINA: Agronomia

Geologia

Geografia

A área está localizada entre 23°24'SUL e 47°-48°30'CES
TE. Abrange os municípios de Tatuí, Cesário Lange, Capela do Alto, Ara
çoiaba da Serra e Salto do Pirapora com uma superfície total, aproxi-
mada de 1,500 Km².

INFORMAÇÕES SOBRE O RECOBRIMENTO

RC-10

·overlap 60%

·sidelap 30%

INFORMAÇÕES COMPLEMENTARES

MISSÃO Nº 101c

DISCIPLINA: Agronomia

ÁREA TESTE Nº: 853

Geologia

Geografia

Nº DE LINHA DE VÔO	ALTURA RELATIVA	ALTURA ABSOLUTA	DATA DE VÔO	HORA DO VÔO	ESCALA

INFORMAÇÕES COMPLEMENTARES

MISSÃO Nº 101c

DISCIPLINA: Agronomia

ÁREA TESTE Nº: 853

Geologia

Geografia

Nº DA LINHA DE VÔO	DATA DE VÔO	TIPO DE FILME REQUERIDO	FILTRO	SENSORES			
				RC-10	SCANNER	HASSELBLAD	PRT-5
	02-02-73	Ekta-11S-Ae-	1A	X			
	10-03-73	graphic 2448					
	15-04-73	Aerochrome	12-15	X			
	21-05-73	Infrared 2443					
	26-06-73	Plus-x Aero		X			
		graphic 2402					
		Double-XAero					
		graphic 2424					
		Infrared ae					X
		rographic 2424					
		Todos os fi					X
		mes citados					
		p/RC-10					
		TAR-H-FIL					
		2498					X
		SP 475					X

INFORMAÇÕES COMPLEMENTARES

MISSÃO: 101

DISCIPLINA: Agronomia

ÁREA TESTE Nº: 853

Geologia

Geografia

OUTRAS INFORMAÇÕES

MAPA GERAL COM A LOCALIZAÇÃO DA ÁREA TESTE

MISSÃO Nº 101c

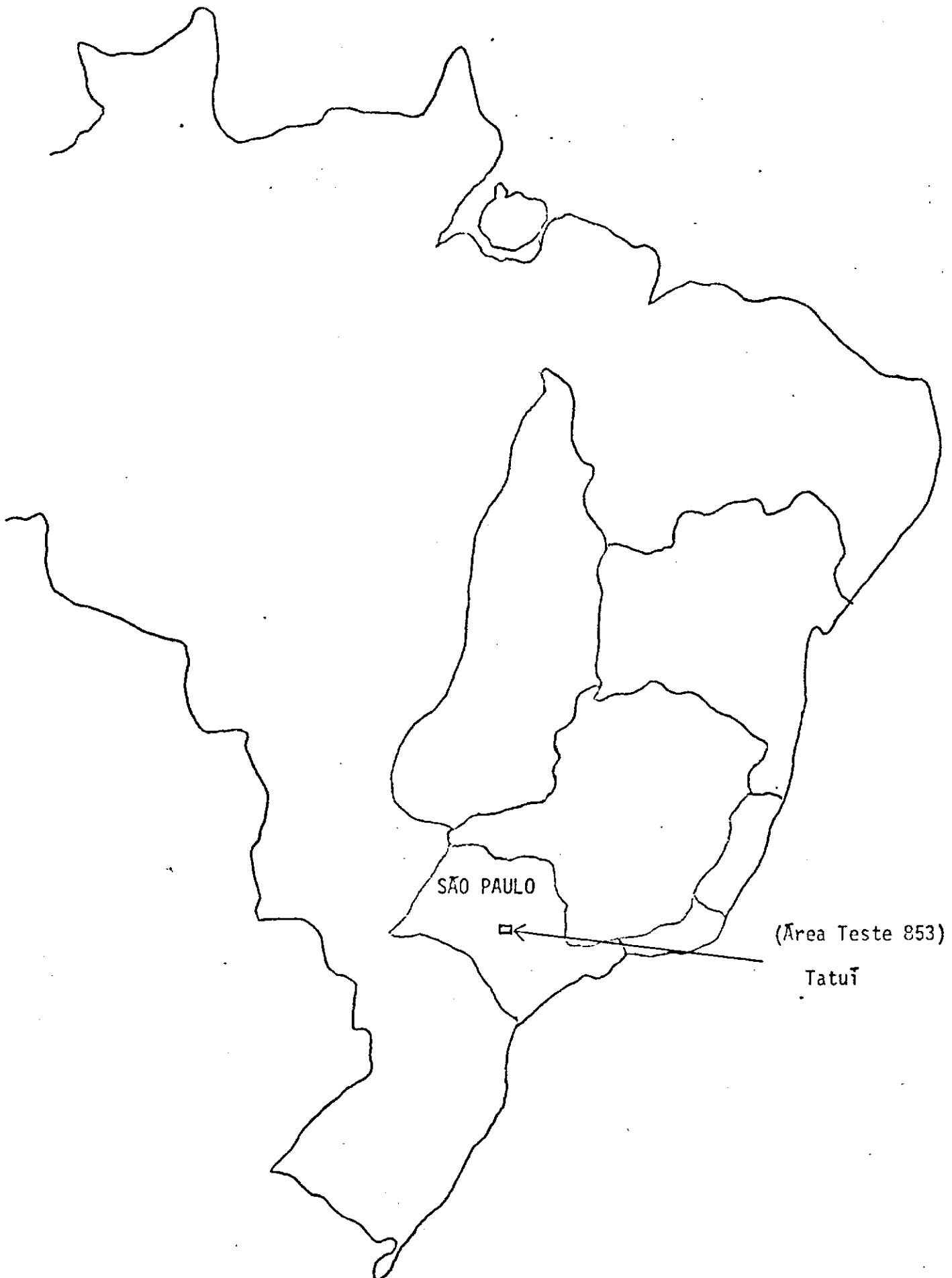
ÁREA Nº: 853

DISCIPLINA: Agronomia

Geologia

Geografia

MAPA GERAL COM A LOCALIZAÇÃO DA ÁREA TESTE



SÃO PAULO

(Área Teste 853)

Tatuí

MAPA DETALHADO DA ÁREA TESTE COM AS LINHAS DE VÃO

MISSÃO Nº 101c

ÁREA Nº: 853

DISCIPLINA: Agronomia

Geologia

Geografia

